

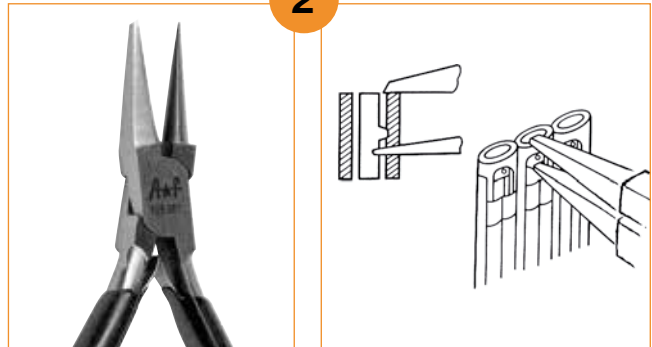
## PASOS A SEGUIR / STEPS TO FOLLOW

1. Abrir armis.
  2. La herramienta a utilizar es el alicate 20199 que dispone de dos puntas, una cónica larga y otra plana más corta. Situamos la punta cónica larga en el saliente del pasador plano y la punta plana en el borde del eslabón, teniendo cuidado de no obstaculizar la salida del pasador.
  3. Cerramos el alicate y el pasador saldrá un poco por arriba. Sujetamos la del pasador que ha quedado al descubierto con alicates de corte 20152 y tiramos para sacarlo.
  4. Hacemos lo mismo con el otro eslabón.
  5. Retirar eslabón o eslabones sobrantes.
  6. Unir eslabones definitivos.
  7. Introducir el pasador plano. El útil 25103 con el accesorio 25102 para introducir del todo el pasador plano.
1. Open the band.
  2. We use the tool: pliers 20199 that has 2 tips, one long and conical, the other shorter and flat. We place the conical tip on the leftover of the flat pin and the flat tip at the edge of the link, being careful not to obstruct the way out of the pin. We close the pliers and the pin will get out a little from the top.
  3. We hold the part of the pin that is outside and with straight cut pliers 20152 we draw to pull it out.
  4. We do the same with the other link.
  5. Remove the link or links leftover.
  6. Join up the links.
  7. Introduce the flat pin. We will use the tool 25103 with the accessory 25102 to introduce completely the flat pin.



C

2



## OBSERVACIONES / CONSIDERATIONS

En el caso de tener dificultad en la entrada del pasador, podemos solucionarlo, haciendo presión con un destornillador 21201 azul, colocándolo entre dos eslabones hasta oír un clic característico.

If you have problems when introducing the pin -too tight- you can resolve it by pressing with a blue screwdriver 21201 between 2 links until you listen a typical click.



## HERRAMIENTAS / TOOLS TO USE



2-5103-0-0



2-5102-0-0



2-1201-0-250



2-0152-0-0



2-0199-0-0

Existen otras herramientas para realizar esta operación.  
There are other tools to make this action.