

ÉTAPES À SUIVRE / PASSOS A SEGUIR

C

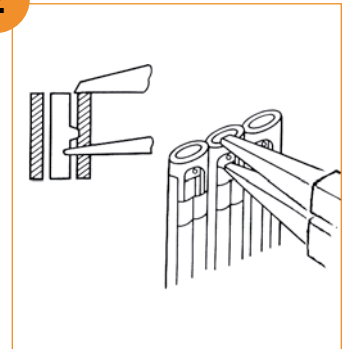


1. Ouvrir le bracelet.
 2. L'outil à utiliser c'est la pince 20199 qui a 2 pointes, une conique longue et l'autre plate plus courte. Placez la pointe conique longue dans le sortant de la goupille plate et la pointe plate sur le bord du maillon, en veillant à ne pas entraver la sortie de la goupille. Nous fermons la pince et la goupille sortira sur le haut.
 3. Nous tenons la partie de la goupille qui est en dehors avec une pince coupante 20152 "et tirons pour la retirer".
 4. Nous faisons de même avec l'autre maillon.
 5. Enlever le maillon ou maillons restants.
 6. Joindre les maillons.
 7. Insérer la goupille plate. Nous utiliserons l'outil 25103 avec l'accessoire 25102 pour introduire complètement la goupille plate.
1. Abrir bracelete.
 2. A ferramenta a utilizar é o alicate 20199 que dispõe de duas pontas, uma cónica larga e outra plana mais curta. Situamos a ponta cónica larga na área saliente do passador plano e a ponta plana na borda do elo, tendo cuidado para não obstruir a saída do passador. Ao fecharmos o alicate o passador sairá por cima.
 3. Apertamos a parte do passador que se revelou com o alicate de corte 20152 e puxamos para o retirar.
 4. Fazemos o mesmo com o outro elo.
 5. Retiramos o elo ou elos restantes.
 6. Juntamos os elos definitivos.
 7. Introduzir o elo plano. Utilizamos a ferramenta 25103 com o acessório 25102 para introduzir toda a área do passador.

2



Détail de la pince 20199
Detalhe alicate 20199



Enlever le maillon (détail)
Retirar passador (detalhe)

COMMENTAIRES / OBSERVAÇÕES

Dans le cas de difficultés pour rentrer la goupille, pour résoudre le problème faites pression avec un tournevis 21201 bleu entre les deux maillons jusqu'à ce que vous écoutez un clic typique.

No caso de surgir dificuldade na entrada do passador, podemos ajudar a libertar o passador fazendo pressão com a chave de fenda 21201 azul, colocando-a entre os elos até ouvir um clic.



OUTILS À UTILISER / FERRAMENTAS A UTILIZAR



2-5103-0-0



2-5102-0-0



2-0199-0-0



2-1201-0-250



2-0152-0-0

Il existent d'autres outils pour effectuer cette opération.
Existem outras ferramentas para executar esta operação.